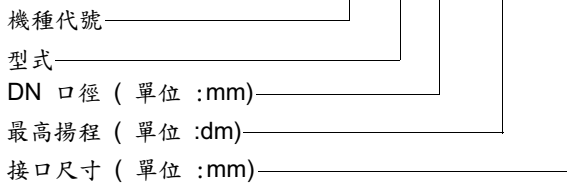




型號說明

NCE EI 32 - 60 / 180



結構

節能變速循環泵浦，配置由變頻電子板所控制之永磁同步馬達

應用

- 小型家用加熱系統
- 地熱加熱系統
- 空調系統

技術資料

- 液體溫度+2°C至+95°C
- 周圍溫度0°C至+40°C
- 可承受之最大操作壓力：6 bar
- 儲存桶之溫度：-20°C/+70°C
- 最大相對溼度：在40°C時為95%
- 認證：符合CE之規範
- 噪音值≤43 dB(A)
- 最小入口壓力：95°C時為0.5 bar
- 最大乙二醇含量：40%
- EMC依據EN 55014-1、EN 61000-3-2、EN 55014-2之規範
- 接口：牙口ISO 228：G1, G1 ½, G2
- 最有效率的循環基準：EEI≤0,20

馬達

- 永磁同步馬達
- 馬達：可變速
 - 標準電壓：單相 2³0V (-10%; +6%)
 - 頻率：50 Hz
 - 保護等級：IP 44
 - 絕緣等級：H
 - 等級II之應用
 - 過載保護(軸心卡死)：
 - 1) 電磁軸心鬆開之自動保護設置
 - 2) 過熱保護
 - 電線：相數與不導電
 - 結構依據EN 60335-1、EN 60335-2-51之規範

特殊需求

黃銅或鑄鐵油令接頭

特色

簡潔設計

節省空間的**NCE EI**為Calpeda產品範圍中最高為簡潔的循環泵浦，亦是現今市場中最高為簡潔的循環泵浦之一。

易於安裝及調整

藉由快速設定及電源安裝插頭，大大簡化**NCE EI**的安裝。調整簡易且透過一簡單的LED指示燈模式及開關，可直覺判斷選擇最佳的工作點或模式。

可靠

如同我們所有的電子式循環泵浦，**NCE EI**擁有專利設計的自行排除方形外殼，減低軸心卡死的可能。陶瓷軸心液壓零件完全以電鍍處理。

易於使用

操作範圍以二條自2m到6m的固定曲線；可依照比例壓力曲線及2條定曲線，選擇最佳的操作點。

專利設計



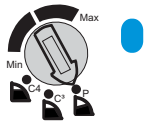
軸心內異物的排出路徑

操作模式



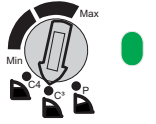
標準模式
(藍色LED)

旋鈕轉在MIN及MAX之間的任何位置上，可讓泵浦以固定之性能曲線運轉(請依照Q/H表)。



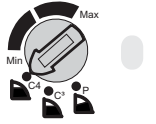
比例曲線模式 $\Delta p-v$
(綠色LED)

旋鈕轉到'P'的位置上，可讓泵浦以比例曲線模式運轉。此模式可讓泵浦運轉於最佳狀態。



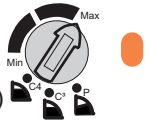
定曲線模式 $\Delta p-c^3 m$
(白色LED)

旋鈕轉到'C'的位置上，可讓泵浦以定曲線模式運轉。(適用於流量需求小於2 m³/h之應用。)



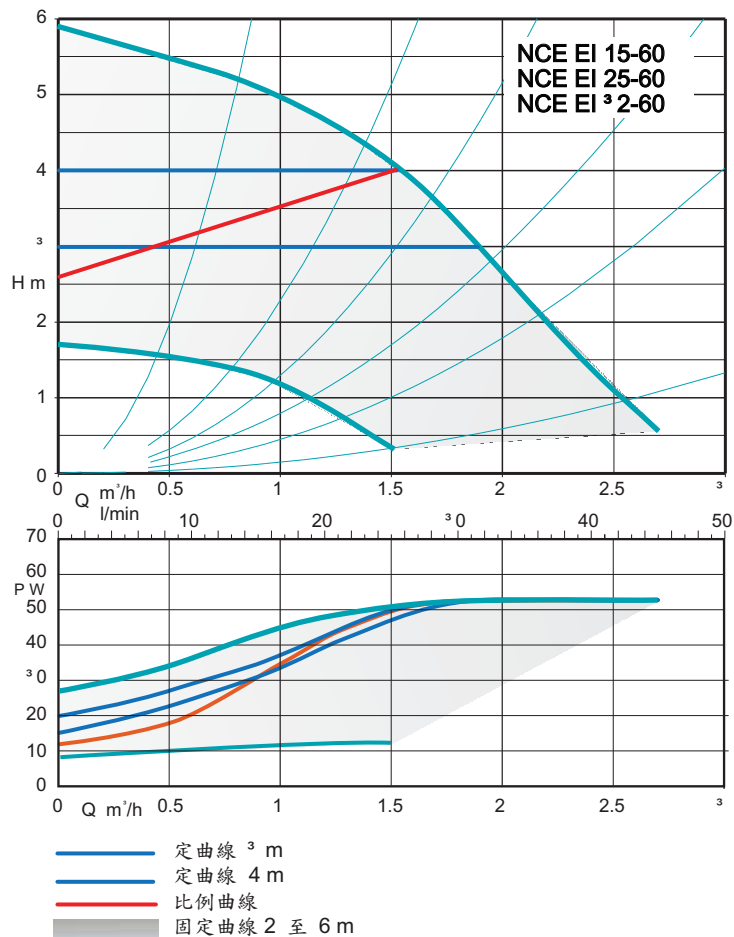
定曲線模式 $\Delta p-c 4m$
(橘色LED)

旋鈕轉到'C'的位置上，可讓泵浦以常數曲線模式運轉。(適用於流量需求小於1.7 m³/h之應用。)



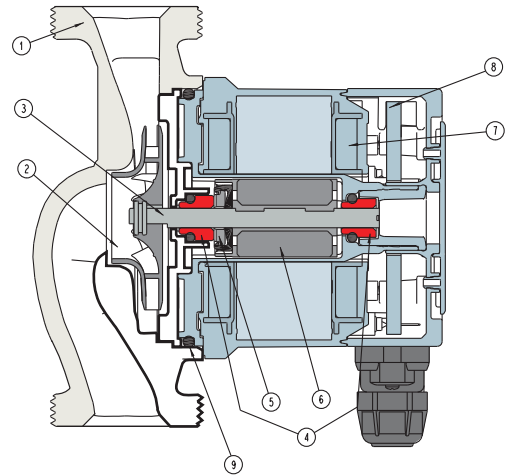
警告!
紅色LED燈表示，泵浦並沒有轉動，但仍處於壓力狀態下。

特性曲線

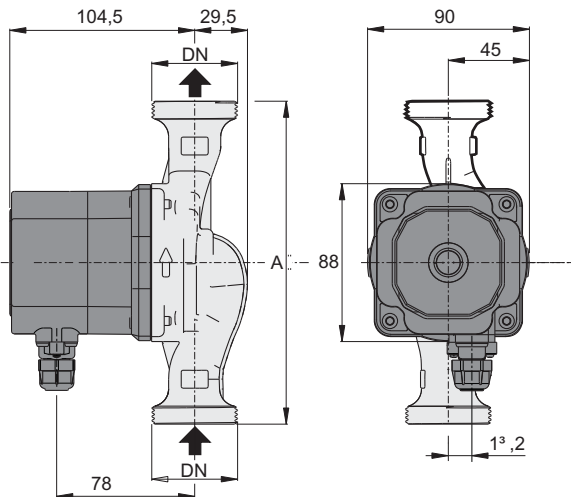


材質

結構	編號	材質
泵浦外殼	1	鑄鐵GJL 200 EN 1561
葉片	2	複合材質
軸心	3	陶瓷
軸承	4	碳精
推力軸承	5	陶瓷
轉子	6	複合材質/氧化磁鐵
線圈	7	銅線
電子卡	8	-
墊片	9	EPDM

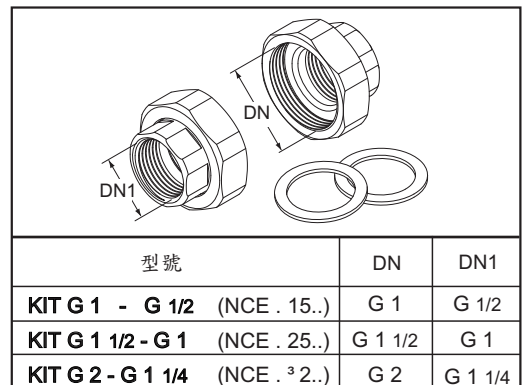


尺寸與重量

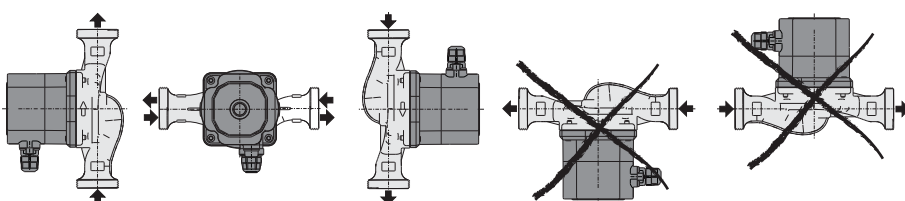


型號	DN	2 ³ 0V		P1		mm	淨重 kg
		A max	A min	W max	W min		
NCE EI 15-60/1³ 0	G 1	0,40	0,08	5 ³	8,4	1 ³ 0	1,70
NCE EI 25-60/1³ 0	G 1 1/2	0,40	0,08	5 ³	8,4	1 ³ 0	2,05
NCE EI 25-60/180	G 1 1/2	0,40	0,08	5 ³	8,4	180	2,20
NCE EI ³ 2-60/180	G 2	0,40	0,08	5 ³	8,4	180	2, ³ 3

配件 油令接頭 (依需求)



安裝範例



端子盒的配置圖
(依需求)

